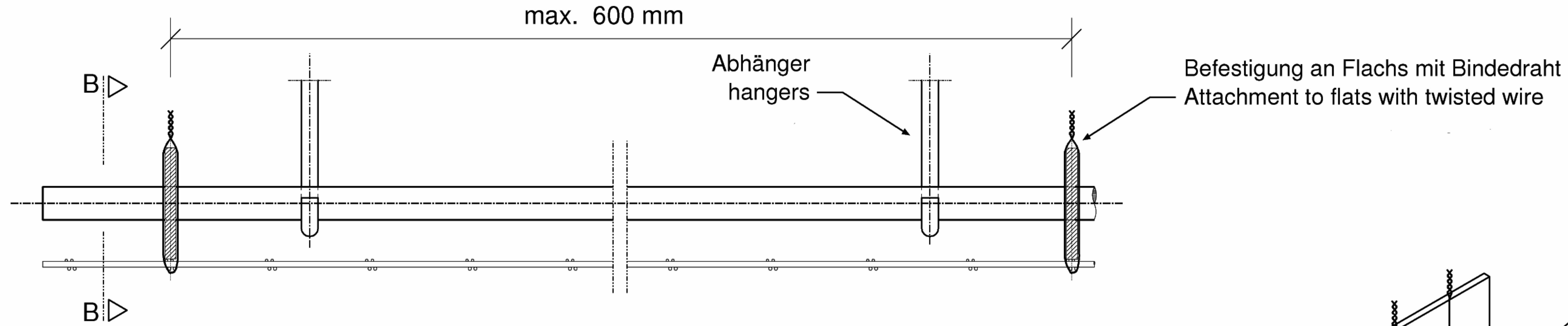
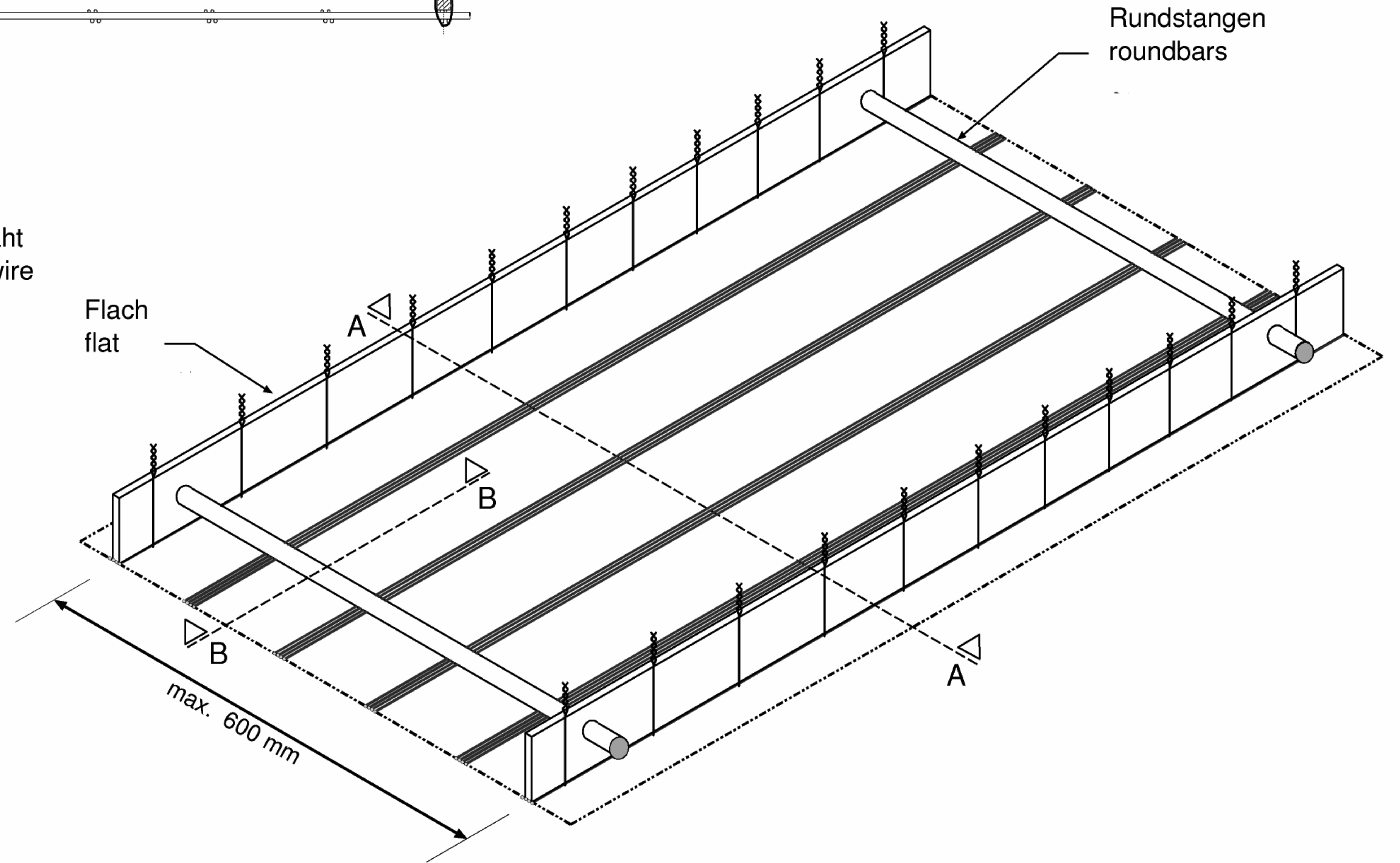
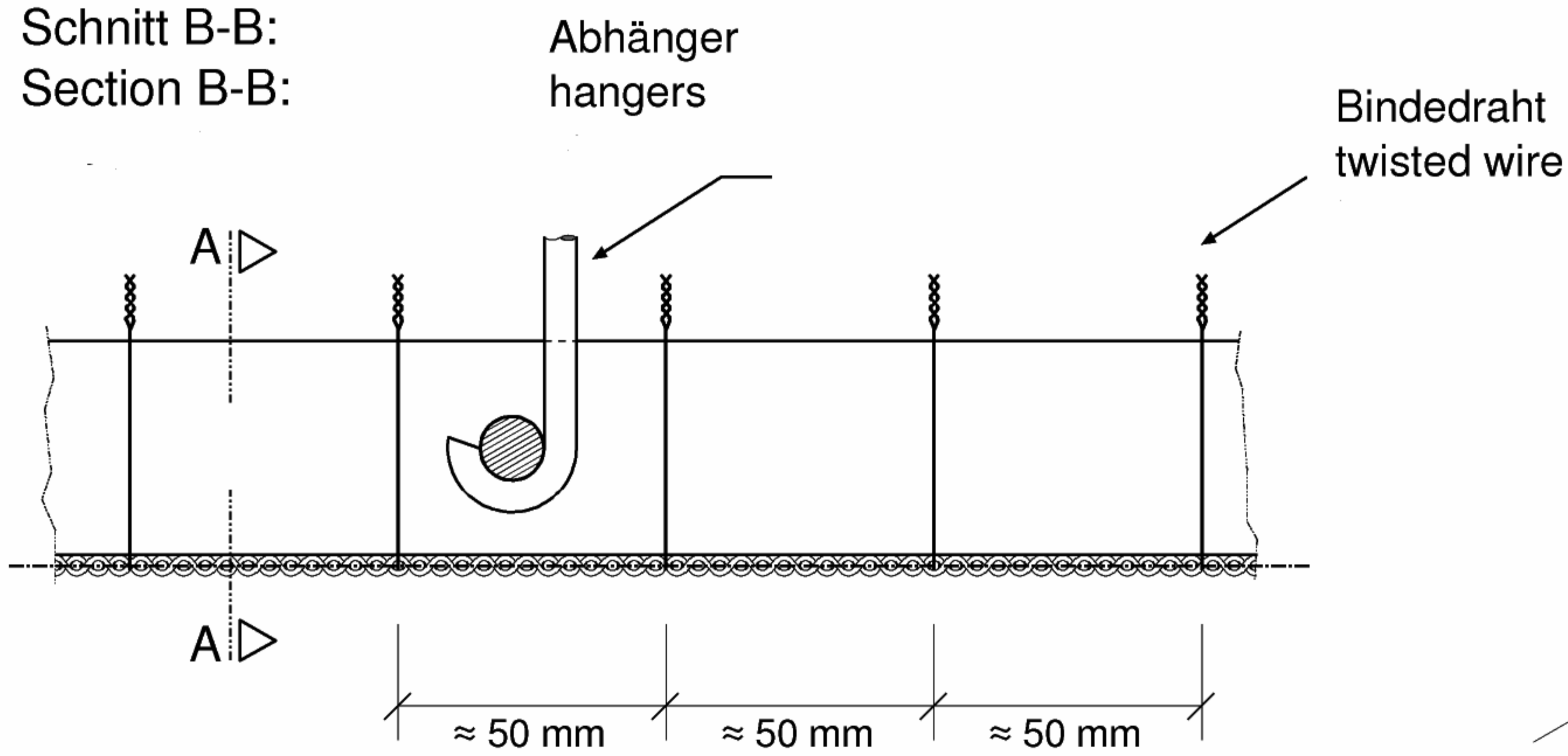


Schnitt A-A:  
Section A-A:



Schnitt B-B:  
Section B-B:



**CreativeWEAVE**  
form function solution

WORLD WIDE WEAVE

GKD – Gebr. Kufferath AG Metallweberstr. 46 D-52353 Düren  
fon +49 (0) 24 21 / 803-0 fax +49 (0) 24 21 / 803-227  
e-mail: [creativeweave@gkd.de](mailto:creativeweave@gkd.de) [www.creativeweave.de](http://www.creativeweave.de)

**Deckenbehang**  
**Suspended ceiling**

geeignet für:  
suitable for:

Befestigung mit Unterkonstruktion  
Fixing with support construction

**LAGO, SAMBESI, TIGRIS,  
FUTURA, DELPHIN,  
BALTIC, OCEAN**